

PULSE

AUTOMATIC GATE



QUALITÄTS GARANTIE

BIETET KONTROLLIERTEN ZUGRIFF,
ÖFFNEN UND SCHLIESSEN FÜR JEDEN BEDARF,

- EINFACHE HANDHABUNG AUCH FÜR ROLLSTUHL ODER KINDERWAGEN
- WELTWEITER EXPORT
- EDLES DESIGN

KONTAKTLOSER ZUGANG

ANWENDUNG

- Geeignet für Bereiche mit nicht hoher Besucherfrequenz und
- geringer Sicherheitsstufe
 - Weit verbreitet in Bürogebäuden, Geschäftsgebäuden, Fitnessstudios oder öffentlichen Gebäuden

DESIGN

- Für den Innenbereich vorgesehen

DETAILS

- 180 Grad Öffnungsweite
- Rahmenloser Türflügel aus robustem Sicherheitsglas
- Metallelemente aus Edelstahl

SICHERHEITSRATING



FEATURES DER PULSE AUTOMATIC GATE

- *Designed von professionellen Ingenieuren*
- *Modernste Motorisierung*

ZUVERLÄSSIGE TECHNIK

- *Top Motor mit zuverlässigem Getriebe*
- *Effektive Verriegelung*

WEITERE DETAILS

- *Aufrechter Pfosten: 140mm Durchmesser 304er Edelstahl*
- *Flügelposition: 8mm gehärtetes CNC Glass / 38mm Durchmesser Edelstahlrahmen*

GARANTIE

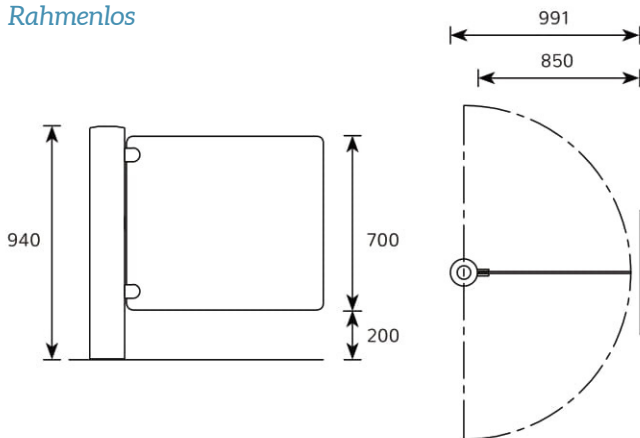
- *12 Monate Herstellergarantie*

TECHNISCHE SPEZIFIKATIONEN

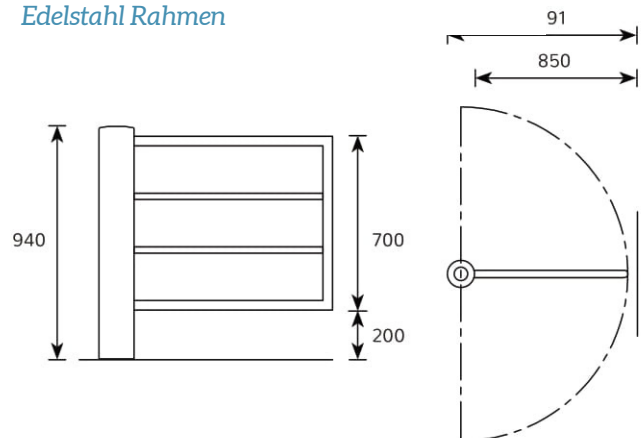
Power	100V - 240V AC $\pm 10\%$ at 50Hz
Betriebsspannung	24 Volt DC
Kollisionserkennung	Strommessung
Stromausfallbetrieb	Die Glastür kann einfach per Hand betätigt werden
Feueralarmbetrieb	Automatisches Öffnen per Auslöser in gewünschter Richtung möglich
System Integration	Lässt sich in alle Zutrittskontroll-, Zeit- und Anwesenheitssysteme integrieren
Steuergerät & Netzteil	Im Lieferumfang enthalten
Trigger Zeitfenster	Zeitüberschreitung 15 Sec

IMPULSAUTOMATIK TORBEREICH

Rahmenlos



Edelstahl Rahmen



HPS INDUSTRIEHANDEL & MASCHINENSERVICE GMBH
ALTENAER STR. 65
58675-HEMER / DEUTSCHLAND



+49 02372 / 93 59 89 0



INFO@HPS-INDUSTRIEHANDEL.DE



WWW.HPS-INDUSTRIEHANDEL.DE
WWW.HPS-WERKZEUG.DE